

Фен электрический бытовой
POLARIS
Модель PHS 1002
Руководство по эксплуатации

Благодарим Вас за выбор продукции торговой марки POLARIS. Наши изделия разработаны в соответствии с высокими требованиями качества, функциональности и дизайна. Мы уверены, что Вы будете довольны приобретением нового изделия от нашей фирмы.

Перед началом эксплуатации прибора внимательно прочитайте данное руководство (инструкцию), оно содержит важную информацию по Вашей безопасности, а также рекомендации по правильному использованию прибора и уходу за ним.

Сохраните руководство вместе с гарантийным талоном, кассовым чеком, по возможности, картонной коробкой и упаковочным материалом.

Оглавление

1. Общая информация.....	2
2. Сфера использования	2
3. Описание прибора	2
4. Комплектация.....	3
5. Подготовка к работе.....	3
6. Использование прибора.....	3
7. Чистка и уход.....	4
8. Требования по утилизации.....	4
9. Неисправности и их устранение.....	5
10. Специальные указания по безопасности данного прибора	5
11. Общие указания по безопасности при работе с электроприборами	5
12. Технические характеристики.....	6
13. Информация о сертификации.....	7
14. Гарантийные обязательства.....	8

1. ОБЩАЯ ИНФОРМАЦИЯ

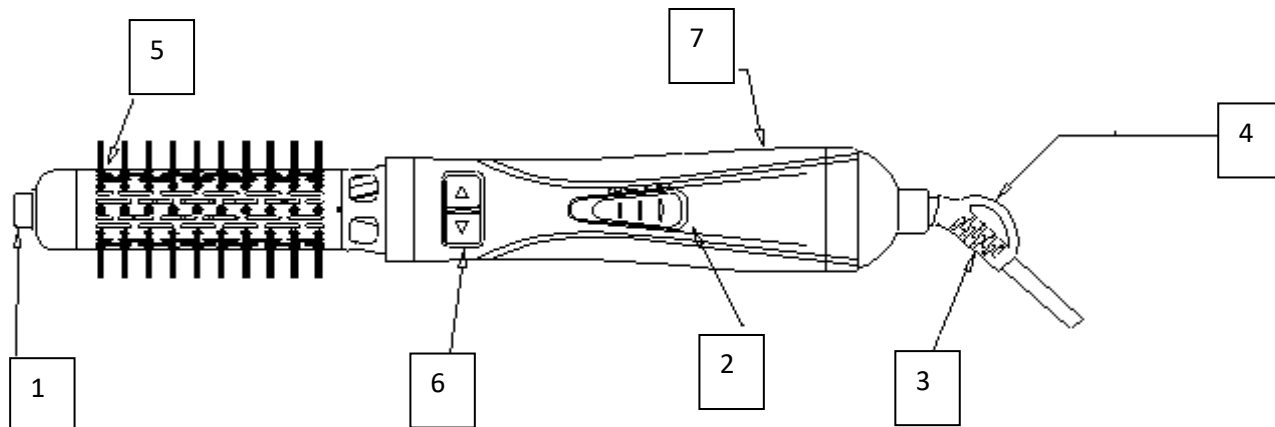
Настоящее руководство по эксплуатации предназначено для ознакомления с техническими данными, устройством, правилами эксплуатации и хранения фена-расчески электрического, модель POLARIS PHS 1002 (далее по тексту – фен-расческа, прибор).

2. СФЕРА ИСПОЛЬЗОВАНИЯ

- Прибор предназначен для бытового применения.
- Прибор не предназначен для промышленного и коммерческого использования, и использования вне помещений.
- Производитель не несет ответственности за ущерб, возникший в результате неправильного или непредусмотренного настоящей инструкцией использования.

3. ОПИСАНИЕ ПРИБОРА

Фен-расческа используется для сушки и укладки волос в домашних условиях. Фен оснащен 3-х позиционным переключателем режимов, а также 2 съёмными насадками.



1. Кнопка фиксации и освобождения насадок.
2. Переключатель режимов.
3. Сетевой шнур с вращением на 360° для удобства в работе и отсутствия узлов на проводах.
4. Петля для подвешивания
5. Насадки:(50мм керамическое покрытие и 35мм термостойкое покрытие).
6. Кнопка многократного оборота влево/вправо
7. Корпус прибора

4. КОМПЛЕКТАЦИЯ

- | | |
|--|---------|
| 1. Фен-расческа в сборе | - 1 шт. |
| 2. Сменные насадки | - 2 шт. |
| 3. Руководство по эксплуатации | - 1 шт. |
| 4. Гарантийный талон | - 1 шт. |
| 5. Упаковка (полиэтиленовый пакет + коробка) | - 1 шт. |

5. ПОДГОТОВКА К РАБОТЕ

- Извлеките прибор из упаковки.
- Проверьте комплект поставки (см. «Комплектация»).
- Убедитесь в отсутствии повреждений прибора и сетевого шнура.

6. ИСПОЛЬЗОВАНИЕ ПРИБОРА

Внимание!

Убедитесь, что параметры прибора (см. «Технические характеристики») соответствуют параметрам сети. Полностью размотайте сетевой шнур.

Подготовка к эксплуатации.

- Удалите весь упаковочный материал.
- Убедитесь, что напряжение, указанное на приборе, соответствует напряжению в сети.

Использование прибора

- Установите одну из 2х насадок.
- Включите прибор в сеть.
- Установите желаемый режим работы прибора:
 - «0»: ВЫКЛ.
 - «*»: прохладная температура (для мягкой сушки послушных волос)
 - «1»: умеренная температура (для мягкой сушки и бережной укладки волос).
 - «2»: высокая температура (для быстрой сушки и укладки волос).

Использование насадок

Сушка и создание прикорневого объема и подкручивания волос.

- Установите одну из 2-х насадок, надев насадку на ось вращения, при этом нажимая на кнопку фиксации насадок.
- Отделите прядь волос и аккуратно захватите насадкой, как щеткой для волос.
- Затем нажимайте и удерживайте кнопку (см. рис. – кнопка многократных оборотов) со стрелкой вправо - для завивки внутрь или влево – для завивки наружу. Вращение будет происходить несколько раз, пока вы удерживаете кнопку. Отпустите кнопку, чтобы прекратить накручивание.
- Двигайтесь по направлению к корням волос.
- Высушите волосы.
- Чтобы высвободить и поменять насадку, нажмите на кнопку на насадке, и удерживая ее, снимите насадку с оси вращения.

Установка/снятие насадок

- Чтобы надеть насадку, нажмите на кнопку фиксации и освобождения (1) и наденьте на ось вращения до щелчка.
- Чтобы снять насадку, нажмите на кнопку освобождения насадок и потяните за насадку.

Внимание! При замене насадок переключатель 2 должен находиться в положении «0», а прибор отключен от сети.

Внимание!

Не обматывайте сетевой шнур вокруг прибора

При первом использовании, а также после длительного перерыва в работе, возможно появление слабого запаха сгоревшей пыли, осевшей на нагревательном элементе.

7. ЧИСТКА И УХОД

- Перед чисткой отключите прибор от сети и дайте ему полностью остыть.
- Регулярно прочищайте воздухозаборное отверстие при помощи мягкой щетки.
- В случае попадания пыли и волос в воздухозаборное отверстие, отделите съёмный фильтр от корпуса поворотом против часовой стрелки и удалите оттуда загрязнение. Эксплуатация прибора со снятым фильтром не допускается.
- Корпус прибора чистите сухой мягкой тканью без использования дополнительных очищающих средств.
- Не используйте абразивные чистящие средства и органические растворители.
- Ни в коем случае не погружайте прибор в воду.

Хранение

Электроприборы хранятся в закрытом сухом и чистом помещении при температуре окружающего воздуха не ниже плюс 5°C и не выше плюс 40°C с относительной влажностью не выше 70% и отсутствии в окружающей среде пыли, кислотных и других паров, отрицательно влияющих на материалы приборов.

Транспортировка

Транспортирование приборов проводят всеми видами транспорта в крытых транспортных средствах в соответствии с правилами перевозки грузов, действующими на транспорте данного вида и обеспечивающими проведение механизированных погрузочно-разгрузочных работ.

При транспортировании приборов должна быть обеспечена защита от повреждений - сохранность качества изделий и внешнего вида потребительской тары.

Транспортирование приборов должно исключать возможность непосредственного воздействия на них атмосферных осадков и агрессивных сред.

8. ТРЕБОВАНИЯ ПО УТИЛИЗАЦИИ

Примечание: По окончании срока эксплуатации электроприбора не выбрасывайте его вместе с обычными бытовыми отходами, а передайте в официальный пункт сбора на утилизацию. Таким образом, Вы сможете сохранить окружающую среду.

Отходы, образующиеся при утилизации изделий, подлежат обязательному сбору с последующей утилизацией в установленном порядке и в соответствии с действующими требованиями и нормами отраслевой нормативной

документации, в том числе в соответствии с СанПиН 2.1.7.1322-03 «Гигиенические требования к размещению и обезвреживанию отходов производства и потребления.»

9. НЕИСПРАВНОСТИ И ИХ УСТРАНЕНИЕ

Неисправность	Возможные причины	Способы устранения
При включении в электросеть фен-расческа не работает	Неисправна розетка	Проверьте напряжение в розетке, включив в нее другой прибор
	Поврежден шнур электропитания	Устраняется только специалистами ремонтных мастерских
При работе фен-расческа отключился	Возможный перегрев фена-расчески	Выключите прибор из розетки и дайте ему полностью остыть

Внимание! Если с помощью описанных выше шагов Вы не можете устранить проблему своими силами, обратитесь, пожалуйста, в Авторизованный сервисный центр POLARIS



Во избежание риска пожара, поражения электрическим током или получения травмы при использовании вашего прибора, а также его поломки, строго соблюдайте основные меры предосторожности при работе с данным прибором, а также общие указания по безопасности при работе с электрической бытовой техникой.

10. СПЕЦИАЛЬНЫЕ УКАЗАНИЯ ПО БЕЗОПАСНОСТИ ДАННОГО ПРИБОРА

- Выходное сопло и концентратор в процессе работы нагреваются. Будьте осторожны!
- Использование прибора в помещениях с повышенной влажностью (ванных комнатах) не допускается. Категорически запрещается использовать прибор, принимая ванну.
- Не используйте прибор, если вы находитесь в дремотном состоянии.
- Не используйте прибор вблизи легко деформирующихся от высокой температуры предметов.
- Не направляйте поток горячего воздуха в глаза или другие области тела, особенно чувствительные к горячему воздуху.
- Не используйте фен для сушки искусственных волос и париков.
- Не используйте спреи и лаки для укладки волос во время работы прибора.
- Не закрывайте отверстия для входа и выхода воздуха во время работы прибора, это может привести к перегреву прибора.
- Никогда не выпускайте из рук работающий фен. Это может привести к травмам и повреждению прибора и окружающих предметов. Не допускайте попадание посторонних предметов, пыли, пуха, волос и шерсти животных внутрь прибора.
- При перегреве прибор отключается автоматически. Дайте прибору остыть в течение нескольких минут, а затем включите его снова.
- Перед тем как убрать прибор на хранение, дайте ему полностью остыть.

11. ОБЩИЕ УКАЗАНИЯ ПО БЕЗОПАСНОСТИ ПРИ РАБОТЕ С ЭЛЕКТРОПРИБОРАМИ

- Эксплуатация прибора должна производиться в соответствии с «Правилами технической эксплуатации электроустановок потребителей».
- Прибор предназначен исключительно для использования в быту. Продолжительное использование прибора в коммерческих целях может привести к его перегрузке, в результате чего он может быть поврежден или может нанести вред здоровью людей.
- Прибор должен быть использован только по назначению в соответствии с инструкцией.
- Каждый раз перед включением прибора осмотрите его. При наличии повреждений прибора или сетевого шнура ни в коем случае не включайте прибор в розетку.

- Не следует использовать прибор после падения, если имеются видимые признаки повреждения. Перед использованием прибор должен быть проверен квалифицированным специалистом.
- Не используйте прибор, если вы не уверены в его работоспособности.
- Данный прибор не предназначен для использования людьми (включая детей), у которых есть физические, нервные или психические отклонения, или недостаток опыта и знаний, за исключением случаев, когда за такими лицами осуществляется надзор или проводится их инструктирование относительно использования данного прибора лицом, отвечающим за их безопасность. Необходимо осуществлять надзор за детьми с целью недопущения их игр с прибором.
- Не оставляйте прибор без присмотра. Храните прибор в недоступном для детей месте.
- **Внимание! Не используйте прибор в непосредственной близости от емкостей, заполненных водой (ванны, раковины или др.) В случае падения прибора в воду, немедленно отключите его от сети. При этом ни в коем случае не опускайте руки в воду. Перед повторным использованием прибор должен быть проверен квалифицированным специалистом.**
- Не используйте прибор вне помещений. Предохраняйте прибор от жары, прямых солнечных лучей, ударов об острые углы, влажности (ни в коем случае не погружайте прибор в воду или иную жидкость). Не прикасайтесь к прибору влажными руками. При намокании прибора сразу отключите его от сети.
- При использовании фена в ванной комнате необходимо отключать прибор от сети после использования, так как близость воды представляет опасность, даже когда фен выключен;
- Для дополнительной защиты целесообразно в цепь электропитания в ванной комнате установить устройство защитного отключения (УЗО) с номинальным током срабатывания, не превышающим 30 мА. Следует обратиться за советом к квалифицированному специалисту.
- Включайте прибор только в источник переменного тока (~). Перед включением убедитесь, что параметры сети соответствуют тем, что заданы в описании прибора.
- **Любое ошибочное включение лишает Вас права на гарантийное обслуживание.**
- По окончании эксплуатации, при установке или снятии принадлежностей, чистке или поломке прибора всегда отключайте его от сети.
- Перед включением прибора в сеть убедитесь, что переключатель режимов находится в положении «ВЫКЛ».
- Не допускайте перегрузки сети, которая может привести к несчастным случаям и повреждению прибора. Для этого не включайте в ту же электрическую розетку другие приборы с использованием переходников. Перед тем, как использовать удлинитель, убедитесь, что он не поврежден.
- Нельзя переносить прибор, держа его за сетевой шнур. Запрещается также отключать прибор от сети, держа его за сетевой шнур. При отключении прибора от сети, держитесь за штепсельную вилку.
- Не прикасайтесь к металлическим частям вилки сетевого провода при включении или отключении прибора от сети во избежание удара электрическим током.
- После использования никогда не обматывайте провод электропитания вокруг прибора, так как со временем это может привести к излому провода. Всегда гладко расправляйте провод на время хранения.
- Замену шнура могут осуществлять только квалифицированные специалисты - сотрудники сервисного центра. Неквалифицированный ремонт представляет прямую опасность для пользователя.
- Не пытайтесь разбирать и ремонтировать прибор самостоятельно для сохранения действия гарантии на прибор и во избежание технических проблем. Ремонт должен производиться только квалифицированными специалистами сервисного центра.
- Для ремонта прибора могут быть использованы только оригинальные запасные части.



Внимание! После окончания срока службы не выбрасывайте прибор вместе с бытовыми отходами. Передайте его в специализированный пункт для дальнейшей утилизации. Этим Вы поможете защитить окружающую среду.

12. ТЕХНИЧЕСКИЕ ХАРАКТЕРИСТИКИ

Мощность: 1000 Вт

Напряжение: 220-240 В

Частота: ~50 Гц

Класс защиты: II

PHS 1002 – фен-расческа бытовой электрической торговой марки “Polaris”

Примечание: Вследствие постоянного процесса внесения изменений и улучшений, между инструкцией и изделием могут наблюдаться некоторые различия. Производитель надеется, что пользователь обратит на это внимание.

13. ИНФОРМАЦИЯ О СЕРТИФИКАЦИИ

Продукция прошла процедуру подтверждения соответствия требованиям ТР ТС 004/2011 «О безопасности низковольтного оборудования», ТР ТС 020/2011 «Электромагнитная совместимость технических средств», ТР ЕАЭС 037/2016 «Об ограничении применения опасных веществ в изделиях электротехники и радиоэлектроники» и маркируется единым знаком обращения продукции на рынке государств-членов Таможенного Союза.

Информацию о номере сертификата/декларации соответствия и сроке его действия Вы можете получить в месте приобретения изделия POLARIS или у Уполномоченного представителя изготовителя.



Срок службы изделия: 3 года
Срок гарантии на изделие: 24 месяца

Дата изготовления указана на паспортной табличке на изделии.

Правила реализации не установлены.

Изготовитель:

Поларис Корпорейшн Лимитед - POLARIS CORPORATION LIMITED
Блок 1801, 18/F, Джубили Сентр, 46 Глостер Роуд, Ванчай, Гонконг
Unit 1801, 18/F, Jubilee Centre, 46 Gloucester Road, Wanchai, Hong Kong

На заводе: ЮЯЙО ДЕВЕЙ ЭЛЕКТРИК АППЛАЙНС КО., ЛТД, Индастриал Зоун, Ксиокао, Юяйю, Чжэцзян, Китай (At Factory Industrial Zone, Xiaosa'e, Yuyao, Zhejiang, YUYAO DEWEI ELECTRIC APPLIANCE CO., LTD)

Произведено в Китае.

Импортер: ООО "Континент", Россия, 115419, г.Москва, улица Орджоникидзе, д. 11, строение 3, этаж 4 помещение I комната 13

Уполномоченный представитель изготовителя в РФ и государствах-членах Таможенного Союза:

ООО "Поларис Инт", Россия, 105005, г.Москва, 2-ая Бауманская ул., д.7, стр.5, ком.26
Телефон единой справочной службы: 8-800-700-11-78

14. ГАРАНТИЙНЫЕ ОБЯЗАТЕЛЬСТВА

Изделие: Фен бытовой электрический

Модель: PHS 1002

Настоящая гарантия действует в течение 24 месяцев с подтвержденной даты приобретения изделия и подразумевает гарантийное обслуживание изделия в соответствии с Законом РФ «О защите прав потребителей».

1. Гарантийные обязательства изготовителя распространяются на все модели, выпускаемые под торговой маркой «POLARIS» и приобретенные у уполномоченных изготовителем продавцов, в странах, где предоставляется гарантийное обслуживание (независимо от места покупки).
2. Изделие должно использоваться в строгом соответствии с руководством по эксплуатации и соблюдением правил и требований по безопасности.
3. Настоящая гарантия не распространяется на недостатки, возникшие после передачи товара потребителю вследствие:
 - Химического, механического или иного воздействия, попадания посторонних предметов, жидкостей, насекомых и продуктов их жизнедеятельности внутрь изделия;
 - Неправильной эксплуатации, заключающейся в использовании изделия не по его прямому назначению, а также установки и эксплуатации изделия с нарушением требований Руководства по эксплуатации и правил техники безопасности;
 - Использования изделия в целях, для которых оно не предназначено;
 - Нормальной эксплуатации, а также естественного износа, не влияющие на функциональные свойства: механические повреждения внешней или внутренней поверхности (вмятины, царапины, потертости), естественные изменения цвета металла, в т.ч. появление радужных и темных пятен, а также - коррозии на металле в местах повреждения покрытия и непокрытых участках металла;
 - Износа деталей отделки, ламп, батарей, защитных экранов, накопителей мусора, ремней, щеток и иных деталей с ограниченным сроком использования;
 - Ремонта изделия, произведенного лицами или организациями, не являющимися Авторизованными сервисными центрами*;
 - Повреждений изделия при транспортировке, некорректного его использования, а также в связи с непредусмотренными конструкцией изделия модификациями или самостоятельным ремонтом.
4. Изготовитель не несет гарантийные обязательства, если на изделии отсутствует паспортная идентификационная табличка, либо данные в ней стертые или исправлены.
5. Настоящая гарантия действительна только для изделий, используемых для личных бытовых нужд, и не распространяется на изделия, которые используются для коммерческих, промышленных или профессиональных целей.

Внимание!! Изготовитель не несет ответственности за возможный вред, прямо или косвенно причиненный изделием POLARIS людям, домашним животным, окружающей среде, или ущерб имуществу в случае, если это произошло в результате несоблюдения правил или условий эксплуатации и установки изделия, умышленных или неосторожных действий потребителя или третьих лиц.

По всем вопросам, связанным с техническим обслуживанием, проверкой качества, гарантийным и постгарантийным ремонтом изделий POLARIS обращайтесь в ближайший Авторизованный сервисный центр POLARIS или к продавцу – уполномоченному дилеру POLARIS

Гарантийный ремонт изделий POLARIS осуществляют только Авторизованные сервисные центры POLARIS.

*Адреса Авторизованных сервисных центров на сайте Компании: www.polar.ru

[Для подтверждения даты приобретения изделия при гарантийном ремонте или предъявления иных предусмотренных законом требований просим Вас сохранять документы о покупке.](#)

[Таковыми документами могут являться заполненный гарантийный талон POLARIS, кассовый чек или квитанция Продавца, иные документы, подтверждающие дату и место покупки.](#)

[При не предоставлении документа, подтверждающего дату приобретения изделия, срок гарантии исчисляется с даты изготовления изделия.](#)

[Дата изготовления указана на паспортной идентификационной табличке, находящейся на задней стенке изделия](#)

Фен електричний побутовий
POLARIS
Модель PHS 1002
Інструкція з експлуатації

Дякуємо Вам за вибір продукції, що випускається під торговельною маркою POLARIS. Наші вироби розроблено відповідно до високих вимог якості, функціональності та дизайну. Ми впевнені, що, придбавши новий виріб нашої фірми, Ви будете задоволені.

Перед початком експлуатації приладу уважно прочитайте цю інструкцію, в якій міститься важлива інформація, що стосується Вашої безпеки, а також рекомендації з правильного використання приладу і догляду за ним.

Зберігайте інструкцію разом із гарантійним талоном, касовим чеком, а також, по можливості, з картонною коробкою і пакувальним матеріалом.

Зміст

1. Загальна інформація.....	9
2. Сфера використання.....	9
3. Опис приладу.....	9
4. Комплектація.....	10
5. Підготовка до роботи.....	10
6. Використання приладу.....	10
7. Чищення та догляд.....	11
8. Вимоги щодо утилізації.....	11
9. Несправності та їх усунення.....	12
10. Спеціальні вказівки з безпеки цього приладу.....	12
11. Загальні вказівки з безпеки під час роботи з електроприладами.....	12
12. Технічні характеристики.....	13
13. Інформація про сертифікацію.....	14
14. Гарантійне зобов'язання.....	14

1. ЗАГАЛЬНА ІНФОРМАЦІЯ

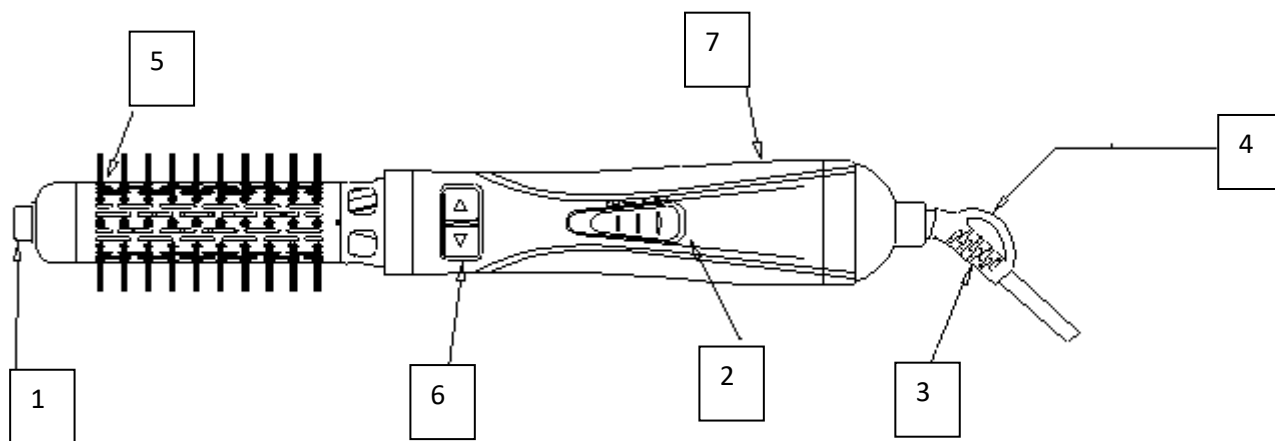
Ця інструкція з експлуатації призначена для ознайомлення із технічними даними, будовою, правилами експлуатації і зберігання фена із гребінцем-щіткою електричного, модель POLARIS PHS 1002 (далі по тексту – фен із гребінцем-щіткою, прилад).

2. СФЕРА ВИКОРИСТАННЯ

- Прилад призначений для побутового використання.
- Прилад не призначений для промислового та комерційного використання і для використання поза приміщеннями.
- Виробник не несе відповідальності за збитки, що виникли в результаті неправильного або непередбаченого цією інструкцією використання.

3. ОПИС ПРИЛАДУ

Фен із гребінцем-щіткою використовується для сушіння й укладання волосся в домашніх умовах. Фен оснащено 2-х позиційним перемикачем режимів, а також 2-ма знімними насадками.



1. Кнопка фіксації та звільнення насадок.
2. Перемикач режимів.
3. Мережевий шнур з обертанням на 360° для зручності в роботі і відсутність вузлів на проводах
4. Петля для підвішування
5. Насадки:(50мм керамічне покриття та 35мм термостійке покриття).
6. Кнопка багаторазового обороту вліво/вправо
7. Корпус приладу

4. КОМПЛЕКТАЦІЯ

- | | |
|--|---------|
| 1. Фен-гребінець в зборі | – 1 шт. |
| 2. Змінні насадки | – 2 шт |
| 3. Керівництво по експлуатації | – 1 шт. |
| 4. Гарантійний талон | - 1 шт. |
| 5. Упаковка (поліетиленовий пакет + коробка) | – 1 шт. |

5. ПІДГОТОВКА ДО РОБОТИ

- Вийміть прилад із упаковки.
- Перевірте комплект поставки (див. «Комплектація»).
- Переконайтеся в тому, що прилад і мережевий шнур не пошкоджені.

6. ВИКОРИСТАННЯ ПРИЛАДУ

Увага!

Переконайтеся, що параметри приладу (див. «Технічні характеристики») відповідають параметрам мережі. Повністю розмотайте мережевий шнур.

- Видаліть усі пакувальні матеріали.
- Перед вмиканням переконайтеся, що прилад розрахований на напругу, що використовується у Вашій розетці.
- Установіть одну з 2х насадок.
- Під'єднайте прилад до мережі.
- Встановіть бажаний режим роботи приладу:
 - «0»: ВИКЛ.
 - «*»: режим Холодного повітря (для закріплення обсягу)
 - «2»: помірна температура (для м'якої сушіння і дбайливого укладання волосся).
 - «3»: висока температура (для швидкої сушки і укладання волосся)
- Прилад оснащений функцією холодного обдування. Використовуючи цей режим, Ви можете швидко охолоджувати повітря, закріплюючи завивку. Для використання цієї функції встановіть перемикач у положення «*».

- Прилад оснащений іонізатором, що забезпечує укладку волосся без його пересушування, усює статичну електрику, волосся стає більш слухняним і легко вкладається в будь-яку зачіску.

Сушка і створення прикореневого об'єму і підкручування волосся.

- Встановіть одну з 2-х насадок, надівши насадку на вісь обертання, при цьому натискаючи на кнопку фіксації насадок.
- Відокремте пасмо волосся і акуратно візьміть насадкою, як щіткою для волосся.
- Потім натисніть і утримуйте кнопку (див. рис. - кнопка багаторазових оборотів) зі стрілкою вправо - для завивки всередину або вліво для завивки назовні. Обертання буде відбуватися кілька разів, поки ви утримуєте кнопку. Відпустіть кнопку, щоб припинити накручування.
- Відділіть пасмо волосся. Акуратно накрутіть пасмо на насадку, обертаючи її до коренів волосся.
- Висушіть волосся.
Щоб вивільнити і поміняти насадку, натисніть на кнопку на насадці, і утримуючи її, зніміть насадку з осі обертання.

Увага!

При заміні насадок перемикач 2 повинен перебувати в положенні «0», а прилад відключений від мережі.

Увага!

Не обмотуйте мережевий шнур навколо приладу.

Під час першого використання, а також після тривалої перерви в роботі, можлива поява слабкого запаху згорілого пилу, що осів на нагрівальному елементі.

7. ЧИЩЕННЯ ТА ДОГЛЯД

- Перед чищенням від'єднайте прилад від мережі та дайте йому повністю охолонути.
- Регулярно прочищайте повітрязабірні отвори за допомогою м'якої щітки.
- У разі потрапляння пилу і волосся у повітрязабірний отвір, відокремте знімний фільтр від корпусу, повернувши його проти годинникової стрілки, та видаліть звідти забруднення. Експлуатація приладу зі знятим фільтром не допускається.
- Корпус приладу чистіть сухою м'якою тканиною не використовуючи додаткові засоби для чищення.
- Не використовуйте абразивні засоби для чищення й органічні розчинники.
- У жодному разі не занурюйте прилад у воду.

Зберігання

Електроприлади зберігаються у закритому сухому та чистому приміщенні за температури навколишнього повітряне нижче плюс 5°C та не вище плюс 40°C з відносною вологістю не вище 70% і за відсутності в навколишньому середовищі пилу, кислотних та інших парів, що негативно впливають на матеріали приладів.

Транспортування

Транспортування приладів здійснюють усіма видами транспорту у критих транспортних засобах відповідно до правил перевезення вантажів, що діють на транспорті конкретного виду та забезпечують проведення механізованих вантажно-розвантажувальних робіт.

Під час транспортування приладів має бути забезпечений захист від пошкоджень – збереженість якості виробів та зовнішнього вигляду споживчої тари.

Транспортування приладів повинно виключати можливість безпосереднього впливу на них атмосферних опадів та агресивних середовищ.

8. ВИМОГИ ЩОДО УТИЛІЗАЦІЇ

Примітка: Після завершення терміну експлуатації електроприладу не викидайте його разом зі звичайними побутовими відходами, а передайте в спеціалізований пункт збору на утилізацію. Таким чином Ви допоможете зберегти довкілля.

Відходи, що утворюються під час утилізації виробів, підлягають обов'язковому збору для подальшої утилізації в установленому порядку та відповідно до чинних вимог і норм галузевої нормативної документації, в тому числі відповідно до ДСанПіН 2.2.7.029-99 «Гігієнічні вимоги щодо поводження з промисловими відходами та визначення їх класу небезпеки для здоров'я населення.»

9. НЕСПРАВНОСТІ ТА ЇХ УСУНЕННЯ

Несправність	Можливі причини	Способи усунення
Під'єднаний до електромережі фен із гребінцем-щіткою не працює	Несправна розетка	Перевірте напругу в розетці, під'єднавши до неї інший прилад
	Пошкоджений шнур електроживлення	Заміна може здійснюватися лише спеціалісти ремонтних майстерень
Під час роботи фен із гребінцем-щіткою вимикається	Можливо фен із гребінцем-щіткою перегрівається	Вимкніть прилад із розетки і дайте йому повністю охолонути

Увага! Якщо з допомогою описаних кроків ви не можете усунути проблему, зверніться, будь ласка, в авторизований центр POLARIS.



Щоб уникнути ризику виникнення пожежі, ураження електричним струмом, отримання травм під час використання вашого приладу, а також його поломки, суворо дотримуйтесь основних мір безпеки при роботі з цим приладом, а також загальних вказівок з техніки безпеки при роботі з електричною побутовою технікою.

10. СПЕЦІАЛЬНІ ВКАЗІВКИ З БЕЗПЕКИ ЦЬОГО ПРИЛАДУ

- Вихідне сопло та концентратор у процесі роботи нагріваються. Будьте обережні!
- Використання приладу в приміщеннях з підвищеною вологістю (ванних кімнатах) не допускається. Категорично забороняється використовувати прилад, приймаючи ванну.
- Не використовуйте прилад, якщо ви знаходитесь в сонному стані.
- Не використовуйте прилад поблизу предметів, що легко деформуються під впливом високої температури.
- Не направляйте потік гарячого повітря в очі чи на інші ділянки тіла, особливо чутливі до гарячого повітря.
- Не використовуйте фен для сушіння штучного волосся чи перук.
- Не використовуйте спреї та лаки для укладання волосся під час роботи приладу.
- Не закривайте отвори для входу і виходу повітря під час роботи приладу. Це може призвести до перегрівання приладу.
- Ніколи не випускайте з рук працюючий фен. Це може призвести до травм, пошкодження приладу і навколишніх предметів. Не допускайте потрапляння сторонніх предметів, пилу, пуху, волосся і шерсті тварин всередину приладу.
- У разі перегрівання прилад автоматично вимикається. Дайте йому охолонути протягом декількох хвилин, а потім увімкніть знову.
- Перед тим, як прибрати прилад для зберігання, дайте йому повністю охолонути.

11. ЗАГАЛЬНІ ВКАЗІВКИ З БЕЗПЕКИ ПІД ЧАС РОБОТИ З ЕЛЕКТРОПРИЛАДАМИ

- Експлуатація приладу повинна здійснюватися відповідно до «Правил технічної експлуатації електроустановок користувачів».
- Прилад призначений винятково для побутового використання. Тривале використання приладу в комерційних цілях може призвести до його перенавантаження, в результаті чого, він може бути пошкоджений або може нанести шкоду здоров'ю людей.
- Прилад повинен використовуватися тільки за призначенням відповідно до цієї інструкції.
- Щоразу перед вмиканням приладу оглядайте його. При наявності ушкоджень приладу чи шнура живлення в жодному разі не вмикайте його у розетку.
- Не слід використовувати прилад після падіння, якщо наявні очевидні признаки пошкодження. Перш ніж надалі використовувати прилад, необхідно перевірити його кваліфікованим спеціалістом.

- Не використовуйте прилад, якщо ви не впевнені в його справності.
- Цей прилад не призначений для використання людьми (у тому числі дітьми), у яких наявні фізичні, нервові або психічні відхилення або бракує досвіду і знань, за винятком випадків, коли за такими особами здійснюється нагляд або проводиться їхній інструктаж щодо використання цього приладу особою, відповідальною за їхню безпеку. Необхідно здійснювати нагляд за дітьми, аби не допустити їхніх ігор із приладом.
- Не залишайте прилад без нагляду. Зберігайте прилад у недоступному для дітей місці.

Увага!

Не використовуйте прилад поблизу ємностей, заповнених водою (ванни, раковини та ін.). У разі падіння приладу в воду негайно від'єднайте його від мережі. При цьому в жодному разі не занурюйте руки в воду. Перш ніж надалі використовувати прилад, необхідно перевірити його кваліфікованим спеціалістом.



- При використанні фена у ванній кімнаті необхідно відключати прилад від мережі після використання, так як близькість води становить небезпеку, навіть коли фен вимкнений;
- Для додаткового захисту доцільно в ланцюг електроживлення у ванній кімнаті встановити пристрій захисного відключення (УЗО) з номінальним струмом спрацьовування, що не перевищує 30 мА. Слід звернутися за порадою до кваліфікованого фахівця.
- Не використовуйте прилад поза приміщенням. Обережіть прилад від спеки, прямих сонячних променів, ударів об гострі кути, вологості (в жодному разі не занурюйте прилад у воду чи будь-яку іншу рідину). Не торкайтеся приладу вологими руками. При намоканні приладу негайно від'єднайте його від мережі.
- Умикайте прилад тільки в джерело змінного струму (~). Перед вмиканням переконайтеся, що параметри мережі відповідають тим, що зазначені в описі приладу.
- **Будь-яке помилкове вмикання позбавляє Вас права на гарантійне обслуговування.**
- Після завершення експлуатації, а також при встановленні або знятті приладдя, чищенні або поломці приладу завжди від'єднайте його від мережі.
- Перед вмиканням приладу в мережу переконайтеся, що перемикач режимів знаходиться у положенні «ВИМК».
- Уникайте перевантаження електромережі, що може призвести до нещасних випадків і пошкодження приладу. Для цього не вмикайте в ту ж саму електричну розетку інші прилади використовуючи перехідники. Перед тим, як використовувати подовжувач, переконайтеся в тому, що він не пошкоджений.
- Не можна переносити прилад, тримаючи його за шнур живлення. Забороняється також від'єднувати прилад від мережі, тримаючи його за шнур живлення. При вимиканні приладу з мережі тримайтеся за штепсельну вилку.
- Щоб уникнути ураження еклетичним струмом, під час вмикання приладу в електромережу чи вимикання, не торкайтеся металевих частин вилки шнура живлення.
- Після використання ніколи не обмотуйте шнур електроживлення навколо приладу, тому що згодом це може призвести до заломлення шнура. Завжди гладко розправляйте шнур на час зберігання.
- Заміну шнура живлення можуть здійснювати тільки кваліфіковані фахівці – співробітники сервісного центру. Некваліфікований ремонт становить пряму небезпеку для користувача.
- Не намагайтеся розбирати та ремонтувати прилад самостійно, якщо хочете зберегти дію гарантії на прилад та уникнути технічних проблем. Ремонт повинен здійснюватися тільки кваліфікованими фахівцями сервісного центру.
- Для ремонту приладу можуть використовуватися тільки оригінальні запасні частини.



Увага! Після завершення терміну експлуатації електроприладу не викидайте його разом зі звичайними побутовими відходами, а передайте в спеціалізований пункт для подальшої утилізації. Таким чином Ви допоможете зберегти довкілля.

12. ТЕХНІЧНІ ХАРАКТЕРИСТИКИ

Потужність: 1000 Вт

Напруга: 220-240 В

Частота: ~50 Гц

Клас захисту: II

PHS 1002 – фен із гребінцем-щіткою побутовий електричний торговельної марки “Polaris”

Примітка: Внаслідок постійного процесу внесення змін і вдосконалень, між інструкцією і виробом можуть спостерігатися деякі розходження. Виробник сподівається, що користувач зверне на це увагу.

13. ІНФОРМАЦІЯ ПРО СЕРТИФІКАЦІЮ

Прилад сертифікований на відповідність вимогам Технічних регламентів та Державних стандартів України.



Строк служби виробу: 3 роки
Строк гарантії на виріб: 24 місяців

Інформацію про місяць і рік виготовлення необхідно дивитися в паспортній табличці на приладі

Правила реалізації не встановлені.

Виробник:

Поларіс Корпорейшн Лімітед - POLARIS CORPORATION LIMITED
Блок 1801, 18/F, Джубілі Сентр, 46 Глостер Роуд, Ванчай, Гонконг
Unit 1801, 18/F, Jubilee Centre, 46 Gloucester Road, Wanchai, Hong Kong

Імпортер в Україні: ТОВ «МБТ ИНТ», 03067, Україна, м. Київ, бульвар Лепсе, буд. 4.

Виготовлено в Китаї.

14. ГАРАНТІЙНЕ ЗОБОВ'ЯЗАННЯ

Виріб: Фен побутовий електричний

Модель: PHS 1002

Ця гарантія діє протягом 24 місяців від підтверженої дати придбання виробу та передбачає гарантійне обслуговування виробу відповідно до чинного законодавства України.

Ця гарантія діє у разі дотримання таких умов:

- Гарантійне зобов'язання розповсюджується на усі моделі, які випускаються під торговою маркою POLARIS та придбані в уповноважених виробником продавців, у країнах, де надається гарантійне обслуговування (незалежно від місця покупки).
- Виріб повинен використовуватися у строгій відповідності до інструкції з експлуатації та з дотриманням правил та вимог безпеки.
- Ця гарантія не розповсюджується на дефекти, що виникли після передачі товару споживачу внаслідок:
 - Хімічного, механічного та іншого впливу, попадання сторонніх предметів, рідин, комах та продуктів їх життєдіяльності всередину виробу;
 - Неправильної експлуатації, що полягає у використанні виробу не за його прямим призначенням, а також встановлення та експлуатації виробу з порушенням правил та вимог техніки безпеки;
 - Використання приладу з метою, для якої він не призначений;
 - Нормальної експлуатації, а також природного зношування, що не впливають на функціональні властивості: механічні пошкодження зовнішньої або внутрішньої поверхні (вм'ятини, подряпини, потертості), природні зміни кольору металу, у тому числі поява райдужних та темних плям, а також корозії на металі у місцях пошкодження поверхні та непокритих ділянках металу;
 - Зношування деталей оздоблення, ламп, батарей, захисних екранів, накопичувачів сміття, ременів, щіток та інших деталей з обмеженим строком використання;
 - Ремонту виробу, здійсненого особами або фірмами, що не є авторизованими сервісними центрами*;
 - Пошкоджень виробу при транспортуванні, некоректному його використанні, а також у зв'язку з не передбаченими конструкцією виробу модифікаціями чи самостійним ремонтом.
- Виробник не несе гарантійні зобов'язання, якщо на виробі відсутня паспортна ідентифікаційна табличка, або дані в ній витерті або виправлені.
- Ця гарантія діє лише для виробів, що використовуються для особистих побутових потреб, та не розповсюджується на вироби, котрі використовуються з комерційною, промисловою та професійною метою.

Увага! Виробник не несе відповідальності за можливу шкоду, прямо чи опосередковано завдану виробом POLARIS людям, домашнім тваринам, навколишньому середовищу, або збитки майну у випадку, якщо це сталося у результаті недотримання правил або умов експлуатації та встановлення виробу, навмисних та необережних дій споживача та третіх осіб.

З усіх питань, пов'язаних з гарантійним обслуговуванням, перевіркою якості, гарантійним та постгарантійним ремонтом виробів POLARIS звертайтеся до найближчого Авторизованого сервісного центру POLARIS або до продавця – уповноваженого дилера POLARIS.

Гарантійний ремонт виробів POLARIS здійснюють лише Авторизовані сервісні центри POLARIS.

***Адреси авторизованих центрів на сайті Компанії: www.polar.ru**

Для підтвердження дати придбання виробу при гарантійному ремонті або пред'явлення інших передбачених законом вимог просимо Вас зберігати документи про покупку.

Такими документами можуть бути заповнений гарантійний талон POLARIS, касовий чек або квитанція продавця, інші документи, що підтверджують дату та місце покупки.

У разі ненадання документу, що підтверджує дату придбання виробу, строк гарантії вираховується з дати виготовлення виробу.

Дата виготовлення вказана на паспортній ідентифікаційній таблиці, що знаходиться на задній стінці виробу.

Тұрмыстық электрлі фен
POLARIS
Моделі PHS 1002
Пайдалану жөніндегі нұсқаулық

POLARIS сауда маркасымен шығатын өнімді таңдағаныңыз үшін алғыс білдіреміз. Біздің бұйымдар сапа, функционалдық және дизайнға қойылатын жоғары талаптарға сәйкес жасалған. Біздің фирмадан жаңа бұйым алғаныңызға риза болатыныңызға сенімдіміз.

Құралды пайдаланбас бұрын осы нұсқаулықты (нұсқамасын) толығымен мұқият түрде оқып шығыңыз, онда Сіздің қауіпсіздігіңізге қатысты маңызды ақпарат бар, сондай-ақ, құралды дұрыс пайдалану мен күтуге қатысты кеңестер берілген.

Нұсқаулықты кепілдік талонымен, кассалық чекпен бірге, мүмкіндігінше, картон қорапта және орама материалымен бірге сақтаңыз.

Мазмұны

1. Жалпы мәлімет	16
2. Пайдалану саласы	16
3. Құралдың сипаттамасы	16
4. Құралдың жиынтығы	17
5. Құралды қоспас бұрын жұмысқа дайындау	17
6. Құралды пайдалану	17
7. Тазарту және күтім	18
8. Қалдықтарды кәдеге жарату жөніндегі талаптар	18
9. Ақауларды іздестіру және оларды жою тәсілдері	18
10. Осы құралдың қауіпсіздігі жөніндегі арнайы нұсқаулар	19
11. Электрлік құралдармен пайдалану барысында қауіпсіздік жөніндегі жалпы нұсқаулар.....	19
12. Техникалық сипаттамалары.....	20
13. Сертификаттау туралы ақпарат	21
14. Кепілдік міндеттеме	21

1. ЖАЛПЫ МӘЛІМЕТ

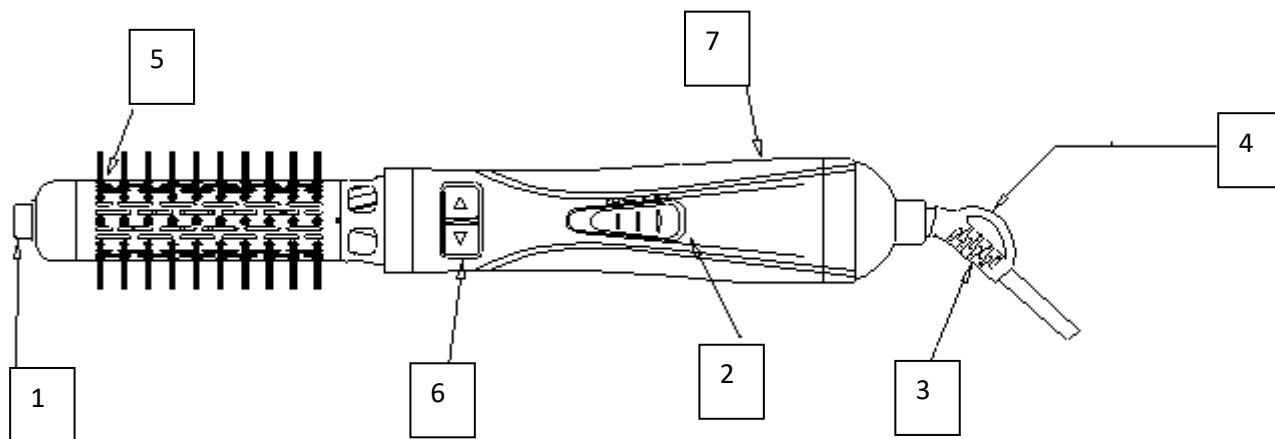
Бұл пайдалану бойынша нұсқаулық, моделі PHS 1002 POLARIS тұрмыстық электрлі фен-тарақ (бұдан әрі мәтін бойынша – фен-тарақ, құрал) жөніндегі техникалық ақпаратпен, құрылғымен, құралды сақтау мен пайдалану бойынша ережелермен танысуға арналған.

2. ПАЙДАЛАНУ САЛАСЫ

- Бұл құрал тұрмыста пайдалануға ғана арналған.
- Құралды өнеркәсіптік және коммерциялық мақсатта пайдалануға тыйым салынады, сондай-ақ, құралды бөлмежайдан тыс жерде қолданбаңыз.
- Өндіруші осы нұсқауда қарастырылмаған немесе дұрыс пайдаланбаудың нәтижесінде туындаған залал үшін жауапты емес.

3. ҚҰРАЛДЫҢ СИПАТТАМАСЫ

Фен-тарақ үй жағдайында шашты бір уақытта кептіріп, пішінін келтіріп, сәндеу үшін пайдаланылады. Фен-тарақ 3 позициялық режимдерді ауыстырып қосатын ауыстырғыш тетігі мен 2 алынбалы қондырмамен жабдықталған.



1. Тіркелімнің және сұғындырманың азаттығының түймесі.
2. Режимнің айырып-қосқышы.
3. Желілік бау айландыр- бас 360° жұмыста жайлылық және түйіншектің болмағандығы үшін тартылымдарда.
4. Ілуге арналғын ілмегі
5. Сұғындырмалар:(50мм керамика жабынды және 35мм термостойкое жабынды)..
6. Дүркін-дүркін айланыстың түймесі влево/вправо
7. Аспаптың кеудесі

4. КОМПЛЕКТАЦИЯ

- | | |
|---|-----------|
| 1. Фен-тарақ жинақта | – 1 дана |
| 2. Ауыстырмалы қондырма | – 2 дана |
| 3. Пайдалану жөніндегі нұсқаулық | – 1 дана. |
| 4. Кепілдік талоны | – 1 дана. |
| 5. Пакет (полиэтиленовый пакет + қорап) | – 1 дана. |

5. ҚҰРАЛДЫ ҚОСПАС БҰРЫН ЖҰМЫСҚА ДАЙЫНДАУ

- Құралды орамадан шығарыңыз.
- Құралдың жиынтығына кіретін барлық бөлшектерін және оның керек-жарақтарын тексеріп шығыңыз («Құралдың жиынтығы» тарауын қараңыз).
- Құрал және оның желілік сымы ақаулы еместігіне көз жеткізіңіз.

6. ҚҰРАЛДЫ ПАЙДАЛАНУ

Назар аударыңыз!

- Құралдың параметрлері желінің параметрлеріне сәйкес келетіндігіне көз жеткізіңіз («Техникалық сипаттамалар» бөлімін қараңыз).
- Желілік сымды толығымен тарқатыңыз.
 - Қондырманың үштен біреуін 2 таңдап, орнатыңыз .
 - Құралды желіге қосыңыз.
 - Құралдың қажетті жұмыс режимін орнатыңыз:
 - «0»: ӨШПРУ.
 - «*» - Салқын ауа режиміне өту үшін.
 - «1»: Орташа температура (шашты аздап кептіру және шашты күтімді түрде ретке келтіру үшін арналған).
 - «2»: Жоғары температура (шашты тез кептіру үшін және ретке келтіру үшін арналған).
 - Құралдың - Салқын ауа функциясы бар. Бұл режимді қолданып, Сіз бұйраланған шашты салқын ауа арқылы бекіте аласыз. Осы функцияны пайдалану үшін режимдердің ауыстырып-қосқышын «С» қалыпына орнатыңыз.

Тоғаш және прикорневого көлемнің және шаштың подкручивания жаралғаны.

- Бірді 2-х сұғындырмалардан тағайында-, сұғындырманы айландыр- кіндігіне киіп, бұл ретте сұғындырманың тіркелімінің түймесіне деген баса..
- Шаштың шүйкесін ажырат- және мұқият сұғындырмамен, сияқты шөткемен шаштар үшін басып ал-.
- кейін бас- және түймені(рис. - дүркін-дүркін айланыстың түймесі қара) нұсқағышпен вправо тоқтат- - ирелеңдеу үшін внутрь немесе влево - ирелеңдеу үшін наружу. Айландыр- несколько реттер болып жату болады, әлі де сендер түймені тоқтатасындар. Түймені жібер-, тоқталту чтобы мүйізде-.
- Бір бұрым шаш бөліп алыңыз . Қондырмаға абайлап бір бұрым шашты бұрап, шаштың түбіне дейін тақатыңыз.
- Шашты кептіріңіз.

Босатып алу чтобы және поменять сұғындырма, сұғындырмада түймеге деген бас-, қарамастан және оның тоқтата, сұғындырманы айландыр- кіндігінен шеш.

- киу чтобы сұғындырма, тіркелімнің және азаттықтың № түймесіне 1 деген бас- және дейін тықылдың айландыр- кіндігіне деген ки-
- Қондырманы ағыту үшін, қондырмаларды босату батырмасын басып, қондырманы тартыңыз.

Назар аударыңыздар! При сұғындырманың ауыстырушылығының 2 айырып-қосқыш "0" жағдайда болуға керекке, ал аспап аудан деген отключен.

Назар аударыңыз!

Желілік сымды құралды айналдыра орай жинамаңыз.

Құралды алғаш рет пайдалану барысында, сондай-ақ оны ұзақ уақыт пайдаланбайтын болсаңыз, кейінгі қолдану кезінде қыздыру элементін басқан күйіп кеткен шаңның әлсіз иісі шығуы мүмкін.

7. ТАЗАРУ ЖӘНЕ КҮТІМ

- Құралды тазаламас бұрын оны желіден ажыратыңыз және оның толық сууын күтіңіз.
- Жұмсақ қылшақтың көмегімен ауа тартатын саңылауларды жиі түрде тазартыңыз.
- Ауа тартатын саңылаудың ішінде шаң немесе шаш тұрып қалған жағдайда алынбалы сүзгіні сағат тіліне қарсы бағытта бұру арқылы құралдың корпусынан ажыратыңыз және кірді жойыңыз. Сүзгіні ала құралды пайдалануға тыйым салынады.
- Құралдың корпусын қосымша тазарту құралдарын қолданусыз құрғақ, жұмсақ матаның көмегімен тазартыңыз.
- Абразивті тазарту құралдары мен органикалық ерітінділерді пайдалануға тыйым салынады.
- Құралды ешқашан суға салмаңыз.

Сақтау жөніндегі шарт

Құралдар қоршаған ауа температурасы плюс 40°C -тан аспайтын және 5°C-тан кем емес, салыстырмалы ылғалдығы 70%-дан жоғары емес, қышқылды және электрлі құралдар материалдарына теріс әсер ететін өзге де будың, шаңның болмауы жағдайында жабық, құрғақ әрі таза бөлмежайда сақталуы тиіс.

Тасымалдау жөніндегі шарт

Құралдарды тасымалданатын көлік түрінде әрекет ететін, механикаландырылған жүк тиеу-түсіру жұмыстарын қамтамасыз ететін жүкті тасымалдау ережелеріне сәйкес жабық көлік құралдарының кез келген түрінде тасымалдайды. Құралдарды тасымалдау барысында бүлінуден сақтау әрекеті қамтамасыз етілуі тиіс – бұйым сапасы мен тұтынушы құралының сыртқы түрін сақтау. Құралдарды тасымалдау барысында оларды тікелей атмосфералық жауынның түсуінен, агрессивті ортадан сақтау қажет.

8. КӘДЕГЕ ЖАРАТУ БОЙЫНША ТАЛАПТАР

Ескертпе: Қызмет көрсету мерзімі аяқталғаннан кейін құралды тұрмыстық қалдықтармен бірге тастамаңыз. Оны одан әрі кәдеге жарату үшін арнайы орынға өткізіңіз. Бұл әрекетіңізбен Сіз қоршаған ортаны қорғауға септігіңізді тигізесіз.

Бұйымды кәдеге жарату барысында пайда болатын қалдықтар белгіленген тәртіппен және салалық нормативті құжаттар, соның ішінде «Өндіріс пен тұтыну қалдықтарын орналастыру мен залалсыздандыру бойынша гигиеналық талаптар» Санитарлық ережелер мен нормаларға 2.1.7.1322-03 сәйкес кәдеге жарату үшін міндетті түрде жиналуы тиіс.

9. АҚАУЛАРДЫ ІЗДЕСТІРУ ЖӘНЕ ОЛАРДЫ ЖОЮ ТӘСІЛДЕРІ

Ақаулық	Себеп	Ақаулардың себептерін жою
Құралды қуат көзіне жалғастырған кезде фен-тарақ іске қосылмайды	Желілік ток көзі (розеткасы) жұмыс істемейді.	Басқа құралды (розеткаға) ток көзіне жалғастырыңыз.
	Желілік сым ақаулы.	Ақауларды тек білікті мамандар – қызмет көрсету орталығының қызметкері ғана жоя алады.
Құралдың жұмысы барысында фен-тарақ жұмыс істемей өшіріліп қалды.	Фен-тарақ қызып кеткен шығар.	Құралды желілік ток көзінен (розеткадан) ажыратыңыз, ол толығымен суығанша күте тұрыңыз.

Назар аударыңыздар! Жоғарыда сипатталған қадамдарды қолданып, ақаулықтарға қатысты мәселерді шеше алмасаңыз, қызмет көрсету орталығына хабарласыңыз.




Өрттің пайда болуын алдын-алу, электр тоғымен зақымданбау, құралды пайдалану барысында жарақаттан сақтанып, оны бүлдірмеу үшін құралды қолдану барысында қауіпсіздіктің негізгі шараларын, сондай-ақ электр құрылғыларымен жұмыс атқару барысында қауіпсіздік бойынша жалпы нұсқауларды қатаң түрде қадағалаңыз.

10. ОСЫ ҚҰРАЛДЫҢ ҚАУІПСІЗДІГІ БОЙЫНША АРНАЙЫ НҰСҚАУЛАР

- Шығыс шүмегі мен қондырма-концентратор жұмыс барысында қызады. Сақ болыңыз!
- Құралды ылғалдығы жоғары бөлмежайда (ванна бөлмелерінде) пайдалануға тыйым салынады. Ваннаға түсе отырып құралды пайдалануға тыйым салынады.
- Қалғыған жағдайда құралды пайдаланбаңыз.
- Жоғары температура әсерінен оңай түрде формасын өзгертетін заттардың маңында құралды пайдаланбаңыз.
- Ыстық ауа ағының көзге және дененің өзге аймақтарына бағыттамаңыз, бұл әсіресе ыстық ауаға сезімтал дене бөліктеріне қатысты.
- Жасанды шаш пен парикті кептіру үшін фенді қолданбаңыз.
- Құралдың жұмысы барысында шашты реттеуге қажетті спрей мен лакты пайдаланбаңыз.
- Құралдың жұмысы барысында ауаның шығу және кіру саңылауларын жаппаңыз. Бұл құралдың қызып кетуіне әкеп соғуы мүмкін.
- Жұмыс жасап тұрған фенді қолдан түсірмеңіз. Бұл жарақаттың пайда болуына, құрал мен қоршаған заттардың зақымдалуына әкеп соғуы мүмкін.
- Құралдың ішіне бөгде заттардың, шаңның, мамықтың, шаш мен жануардың жүнінің түспеуін қадағалаңыз.
- Құрал қызып кетсе ол өздігінен автоматты түрде сөнеді. Құралға бірнеше секунд ішінде сууына уақыт беріңіз және оны қайта қосыңыз.
- Құралды сақтамас бұрын ол толығымен суығанша күте тұрыңыз.

11. ЭЛЕКТР ҚҰРЫЛҒЫЛАРЫМЕН ЖҰМЫС АТҚАРУ БАРЫСЫНДА ҚАУІПСІЗДІК БОЙЫНША ЖАЛПЫ НҰСҚАУЛАР

- Құралды пайдалану «Тұтынушылардың электрлі орнатуларды техникалық пайдалану ережелеріне» сәйкес жүзеге асырылуы тиіс.
- Құрал тек мақсаты бойынша тұрмыста пайдаланылуы тиіс. Құралды коммерциялық мақсатта ұзақ уақыт бойы пайдалану құралдың істен шығуына, зақымдалуына немесе адамдардың денсаулығына нұқсан келтіруіне әкеп соғуы мүмкін.
- Құрал нұсқаулыққа сәйкес тек мақсаты бойынша пайдаланылуы тиіс.
- Әр кезде құралды қоспас бұрын оны қарап шығыңыз. Құралдың және желілік сымның ақаулығы анықталған жағдайда, құралды розеткаға қосуға мүлдем болмайды.

- Құрал жерге, еденге құлаған жағдайда сонымен ақаулығы анықталған жағдайда, құралды қолданбаңыз. Құралды пайдаланбас бұрын оны білікті мамандар – қызмет көрсету орталығының қызметкері ғана тексеру тиіс.
- Егер Сіз құралдың жұмыс жасау мүмкіндігіне күмән келтірсеңіз, құралды пайдаланбаңыз.
- Аталмыш құралды қолдануға қатысты қауіпсіздіктері үшін жауап беретін тұлғаның нұсқаулығы жүргізілген немесе қадағалау жүзеге асырылған кездерді есепке алмағанда, білімі мен тәжірибесі жоқ немесе жүйке жүйесінде немесе психикалық, физикалық ауытқулары бар тұлғалардың (балаларды қоса алғанда) қолдануына арналмаған. Балалардың құралмен ойнауына жол бермеу үшін оларды қадағалап отырыңыз.
- Жұмыс істеп тұрған құралды бақылаусыз қалдырмаңыз! Құралды балалардың қолы жетпейтін жерде сақтаңыз.
- **Назар аударыңыз!**
- Құралды ванна, ыдыс-аяқ жуатын шұңғылша немесе сумен толтырылған басқа ыдыстардың қасында пайдалануға болмайды. Құрал суға түсіп кеткен жағдайда, оны бірден желіден ажыратыңыз. Сонымен бұл кезде қолды суға малуға болмайды. Құралды екінші мәрте пайдаланудың алдында оны білікті маман тексеріп шығуы керек. 
- Жуынатын бөлмеде шаш кептіргішті пайдаланған кезде құралды пайдаланудан кейін желіден ажыратып қою қажет, себебі суға жақындау ол суырулы болған кезде де қауіп тудырады.
- Қосымша қорғаныс үшін жуынатын бөлмедегі электрлік қуат көзі тізбегіне 30 мА аспайтын номиналдық іске қосылу тогы бар қорғаныстық ажырату құрылғысын орнатқан дұрыс. Кеңес алу үшін білікті маманға жүгінген дұрыс.
- Құралды бөлмежайдан тысқары жерде пайдаланбаңыз. Құралды ыстықтан, тікелей күн сәулесінен, сүйір бұрыштарға соғылудан, ылғалданудан сақтаңыз (ешқашан құралды суға немесе басқа сұйықтыққа батырмаңыз). Құралды дымкыл қолыңызбен ұстамаңыз. Құрал суланған жағдайда оны бірден желіден ажыратыңыз.
- Құралды тек қана ауыспалы тоқ көзіне ғана қосыңыз (~). Құралды желіге қоспас бұрын, желідегі қолданылатын электрлік параметрлерін тексеріңіз, бұл құралдың техникалық сипаттамаларына сәйкес болғанына көз жеткізіңіз.
- **Кез келген ақау бола тұра құралды іске қосу Сізді кепілдікті қызмет көрсету құқығынан айырады.**
- Құралмен пайдаланып болғаннан кейін, сонымен қатар, құралды тазарту алдында және оның қондырмаларын алмас немесе орнатпас бұрын, сондай-ақ, құрал сынып, істен шыққан жағдайда, оны әрдайым желіден ажырату қажет.
- Құралды желіге қоспас бұрын, оның жылдамдылығын ауыстырып қосатын тетігі «ӨШІРІЛУ» күйінде тұрғанына көз жеткізіңіз.
- Құралдың бүлінуі мен оқыс жағдайларға әкеп соғуы мүмкін желінің шамадан тыс жұмыс істеуіне жол бермеңіз. Ол үшін қолданыстағы электрлік розеткаға ұзартқышты пайдалану арқылы өзге де құралдарды қоспаңыз. Ұзартқышты пайдаланудың алдында оның зақымдалмағанына көз жеткізіңіз.
- Құралды желілік сымнан ұстап тасымалдауға болмайды. Сондай-ақ, желілік сымнан ұстап желіден ажыратуға тыйым салынады. Құралды желіден ажыратқанда штепсельді ашадан ұстаңыз.
- Электр тоғымен зақымдалмау үшін құралды іске қосу және сөндіру барысында желілік сым ашасының металл бөліктеріне қол тигізбеңіз.
- Пайдаланып болғаннан кейін электр қоректендіру сымын құралды айналдыра орауға болмайды, уақыт өте келе бұл сымның үзілуіне әкеп соғуы мүмкін. Құралды сақтау барысында әрқашан сымды жақсылап тарқатыңыз.
- Сымды тек білікті мамандар – қызмет көрсету орталығының қызметкері ғана ауыстыра алады. Біліктілігі жоқ тұлға тарапынан жасалған жөндеу қолданушыны қауіп-қатерге ұшыратуы мүмкін.
- Техникалық мәселелердің туындамауы мен құралға берілетін кепілді сақтау үшін құралды өздігіңізден жөндемеңіз және бөлшектемеңіз. Жөндеу жұмыстарын қызмет көрсету орталығының білікті маманы жүзеге асыруы тиіс.
- Құралды жөндеу үшін тек түпнұсқалы қосалқы бөлшектерді пайдаланыңыз.



Назар аударыңыз! Қызмет көрсету мерзімі аяқталғаннан кейін құралды тұрмыстық қалдықтармен бірге тастамаңыз. Оны одан әрі кәдеге жарату үшін арнайы орынға өткізіңіз. Бұл әрекетіңізбен Сіз қоршаған ортаны қорғауға септігіңізді тигізесіз.

12. ТЕХНИКАЛЫҚ СИПАТТАМАЛАРЫ

Қуаттылығы: 1000 Вт.

Кернеуі: 220-240 В.

Жиілігі: ~50 Гц.

Қорғаныс жіктелімі: II.

PHS 1002 – “Polaris” сауда белгісінің тұрмыстық электрлі фен-тарак

Ескертпе: Өзгерістер мен жетілдіруді енгізудің ұдайы үрдісінің орын алуынан, нұсқаулық пен бұйымның арасында қандай да бір айырмашылық байқалуы мүмкін. Өндіруші, тұтынушының бұған назар аударатынына үлкен үміт артады.

13. СЕРТИФИКАТТАУ ТУРАЛЫ АҚПАРАТ

Бұйым ТР ТС 004/2011 "Төмен вольтты құралдардың қауіпсіздігі туралы", ТР ТС 020/2011 "Техникалық құралдардың электромагниттік үйлесімдігі", ТР ЕАЭС 037/2016 "Электротехника және радиоэлектроника бұйымдарында қауіпті заттардың қолданудағы шектеулер туралы" талаптардың сәйкестігін растау процедурасынан өткен және Кедендік Одақтың мүше мемлекеттері нарығында бұйымдарды ұстаудың бірыңғай белгісімен таңбаланады.

Сәйкестік сертификатының/декларациясының нөмірі және оның қолданылу мерзімі туралы ақпаратты Сіз POLARIS бұйымын сатып алған жерде немесе өндірушінің Уәкілетті өкілінен ала аласыз.



Бұйымның қызмет ету мерзімі:

3 жыл

Бұйымға берілетін кепілдік мерзімі:

24 ай

Құрылғының өңделіп шығарылған күні мен жылы: құрылғының сыртында, оның техникалық төлқұжатты сәйкестендіру тақтайшасында көрсетілген.

Тауарды өткізу ережелері белгіленген емес

Өндіруші:

Поларис Корпорейшн Лимитед - POLARIS CORPORATION LIMITED

1801 Блогі, 18/F, Джубили Сентр, 46 Глостер Роуд, Ванчай, Гонконг

Unit 1801, 18/F, Jubilee Centre, 46 Gloucester Road, Wanchai, Hong Kong

Қытайда жасалған.

Импорттаушы:

"Континент" ЖШҚ, 115419, Мәскеу қ-сы, Орджоникидзе к-сі, 11-үй, 3-құрылым, 4-қабат, 1 ғимарат. 13-бөлме.

Өндірушінің РФ-ғы және Кеден Одағы мүше мемлекеттеріндегі Уәкілетті өкілі:

"Поларис Инт" ЖШҚ, 105005, Ресей, Мәскеу қаласы, 2-ші Бауманская көшесі., 7-үй, 5-ші тұрғын үй құрылысы, 26-ші бөлме.

Бірыңғай анықтамалық қызметінің телефон нөмірі: 8-800-700-11-78

14. КЕПІЛДІК МІНДЕТТЕМЕ

Бұйым: Тұрмыстық электрлі фен

Моделі: PHS 1002

Бұл кепілдік бұйымды сатып алу фактісін растайтын күннен бастап 24 ай бойына әрекетте болады және «Тұтынушылардың құқықтарын қорғау туралы» РФ Заңына сәйкес бұйымның кепілдік қызмет көрсетуді білдіреді.

1. Өндірушінің кепілдік міндеттемесі «POLARIS» сауда таңбасымен шығарылатын және уәкілетті сатушылардан сатып алған барлық үлгілерге, кепілдік қызмет көрсетілетін елдердің барлығында жарамды (сатып алған жеріне қарамастан) таралады.

2. Бұйым пайдалану бойынша нұсқаулыққа, қауіпсіздік бойынша ережелер мен талаптарды қатаң сақтай отырып, пайдаланылуы тиіс.

3. Бұл кепілдік тауарды тұтынушыға беруден кейін, келесі жәйттердің нәтижесінде туындаған кемшіліктерге таралмайды, егер де:

- Химиялық, механикалық немесе өзге де әсер етулер, бөгде заттардың, сұйықтықтың, өнімдердің және құрт-құмырсқа немесе шыбын-шіркей секілді жәндіктердің бұйымның ішіне түсіп кетуі және олардың өмірлік белсенділігінің өнімдері бұйымның ішінде болса, яғни микроорганизмдердің, жәндіктердің тіршілік әрекеті салдарынан нәтижесінде туындаған ақау үшін таралмайды;
- Бұйымды тікелей мақсаты бойынша емес пайдаланғанда, оны дұрыс пайдаланбағанда, сондай-ақ, бұйымды осы пайдалану жөніндегі Нұсқаулықта берілген техника қауіпсіздігі ережелері мен талаптарын бұза отырып, орнатқанда және пайдаланғанда;
- Бұйымды қолдануға арналмаған мақсаттарда пайдаланған жағдайда;
- Құрылғыны қалыпты пайдалану салдарынан пайда болған сыртқы өзгерістер байқалса, сондай-ақ, құрылғының функционалдық қасиетіне әсер тигізбейтін, қалыпты түрде тозған жағдайда: құралдың ішкі және сыртқы қабатының механикалық бүлінуі (металдың ішіне майысу, сызаттың түсуі, сыртқы түс түрінің өзгеруі не тіпті жоғалуы немесе қажалып бүлінуі), металл түсінің қалыпты өзгеруі, сондай-ақ, құрылғының метал бетінде құбылмалы немесе қара дақтардың пайда болуы, сонымен қатар, құрылғының жабыны бүлінген жерінде тоттанудың салдарынан

металлдың бұзылуы, яғни металлдың бетінде тотқа қарсы жабыны жоқ және жабыны бар жерлерінде коррозияның орын алуы салдарынан зақымдалған болса;

- Жарамдылық мерзімі шектеулі әрлеу бөлшектері және шам, батареялар, коқыс жинауға арналған сыйымдылықтар, белдіктер, қылшақтар, қорғаныс экрандары тозған жағдайда, сондай-ақ басқа да бұйымдарды, олардың пайдалану мерзімі шектеулі болған жағдайда;
 - Авторизацияланған (уәкілетті) сервистік қызмет көрсету орталықтар болып табылмайтын*, тұлғалар немесе фирмалар өндірген бұйымдардың жөндеуін жүргізген жағдайда;
 - Тасымалдау кезінде бұйымға қандай да зақым келтірілген болса, оны дұрыс емес пайдалану салдарынан туындаған ақау үшін, сондай-ақ бұйымның құрылымында қарастырылмаған модификациялау (яғни құрылғының түрін өзгерту, түрлендіру) әрекетіне байланысты, немесе өздігінен жөндеу жұмысын жүргізудің нәтижесінде туындаған ақау үшін таралмайды;
4. Өндіруші төмендегі жағдайларда кепілді міндеттемелерді көтермейді, егер бұйымның бетінде техникалық төлқұжатты сәйкестендіру тақтайшасы жоқ болса, немесе оның техникалық төлқұжатты сәйкестендіру тақтайшасында берілген техникалық деректері жойылған, жойылып кетірген немесе түзетілген болса өндірушінің осы салдардың нәтижесінде туындаған залал үшін жауапты емес.
 5. Бұл кепілдік тек қана жеке тұрмыстық қажеттілік үшін пайдаланылатын бұйымдарға ғана жарамды, және коммерциялық, өнеркәсіптік немесе кәсіби мақсатта қолданылатын бұйымдарға таралмайды.

Назар аударыңыз!! Өндіруші тұтынушының (сатып алушының) немесе үшінші тұлғалардың қасақана немесе ұқыпсыз әрекеттерінің және бұйымды орнату/пайдалану шарттары мен ережелерін сақтамау салдарынан адамдарға, үй жануарларға, қоршаған ортаға немесе мүлікке POLARIS бұйымның зақымдалуынан тікелей немесе жанама себеп болатын кез келген ықтимал зиян келтірілгені үшін жауапкершілік көтермейді.

POLARIS бұйымдарына техникалық қызмет көрсету, сапасын тексеру, кепілдік және кепілдіктен кейінгі жөндеу жұмыстарына қатысты барлық мәселелері бойынша Авторизацияланған (уәкілетті) POLARIS сервистік қызмет көрсету орталығына немесе Өзіңіздің жергілікті POLARIS ресми сатушыңызға - Уәкілетті POLARIS дилеріне хабарласыңыз. POLARIS бұйымдарына кепілдік жөндеу жұмыстарын тек Авторизацияланған (уәкілетті) POLARIS сервистік қызмет көрсету орталықтары жүзеге асырады.

* Авторизацияланған (уәкілетті) сервистік қызмет көрсету орталықтардың мекен-жайлары Компания сайтында көре аласыз: www.polar.ru

Бұйымға кепілдік жөндеу жұмыстарын жүргізу немесе заңмен қарастырылған басқа да талаптарды орындау кезінде бұйымды сатып алу күнін растау үшін сатып алу құжаттарыңызды сақтауыңызға өтіне сұраймыз.

Мұндай құжаттары толтырылған POLARIS кепілдік талоны, кассалық чек немесе Сатушының түбіртегі, бұйымды сатып алу күні мен орнын растайтын басқа да құжаттар болуы мүмкін.

Бұйымды сатып алу күнін растайтын құжатты ұсынбаған кезде, кепілдік мерзімі бұйым өндіріліп шығарылған күннен бастап есептеледі.

Бұйымның өңделіп шығарылған күні бұйымның техникалық төлқұжатты сәйкестендіру тақтайшасында көрсетілген, ол бұйымның артқы қабырғасында орналасқан.